



ДЕЛАЙ РАЗ!

СПЕЦИАЛЬНОЕ ПРЕДЛОЖЕНИЕ

Анкерно-дюбельная техника

#READY FOR WORK



e-mail: anker@wuerth.by

Акция действует только за безналичный расчет с 06.03.2023 по 31.03.2023.

Цены указаны с НДС | Количество товара ограничено.

Информация не является публичной офертой | Изображения и цвет представленного товара могут незначительно отличаться от оригинала продукции.



WÜRTH.BY

УЗНАЙ БОЛЬШЕ!

РЕГИСТРИРУЙСЯ
НА САЙТЕ!

СПЕЦИАЛЬНОЕ ПРЕДЛОЖЕНИЕ



Анкерно-дюбельная техника

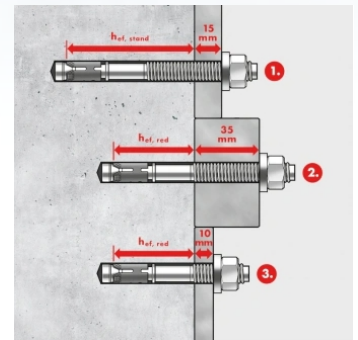
КЛИНОВОЙ АНКЕР-W-FAZ/S



Запатентованный распорный элемент анкера позволяет обеспечить надёжное крепление даже в слабом бетоне

Преимущества:

- **Высокие допустимые нагрузки**, небольшие межосевые и краевые расстояния;
- Быстрый сквозной монтаж;
- Возможно нагружать анкер сразу после установки;
- Возможно устанавливать **различной глубиной анкеровки**.



При покупке **100 шт.** клиновых анкеров W-FAZ M10x155



Инструмент для установки за **1,20 с НДС**

Арт. A_5928210075-1

~~607,70~~
456,00 BYN *

выгода: 151,70 BYN

При покупке **200 шт.** клиновых анкеров W-FAZ M10x155



Инструмент для установки за **1,20 с НДС**

Арт. A_5928210075-2

~~1 156,10~~
910,80 BYN *

выгода: 245,30 BYN

При покупке **300 шт.** клиновых анкеров W-FAZ M10x155



Инструмент для установки за **1,20 с НДС**

Арт. A_5928210075-3

~~1 704,50~~
1 365,60 BYN *

выгода: 338,90 BYN

СПЕЦИАЛЬНОЕ ПРЕДЛОЖЕНИЕ



Анкерно-дюбельная техника

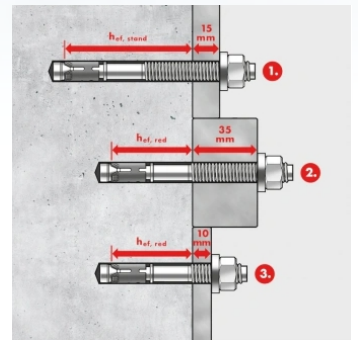
КЛИНОВОЙ АНКЕР-W-FAZ/S



Запатентованный распорный элемент анкера позволяет обеспечить надёжное крепление даже в слабом бетоне

Преимущества:

- **Высокие допустимые нагрузки**, небольшие межосевые и краевые расстояния;
- Быстрый сквозной монтаж;
- Возможно нагружать анкер сразу после установки;
- Возможно устанавливать **различной глубиной анкеровки**.



При покупке **100 шт.** клиновых анкеров W-FAZ M12x85



Инструмент для установки за **1,20 с НДС**

Арт. A_5928252010-1

~~592,10~~

444,00 BYN*

выгода: 148,10 BYN

При покупке **200 шт.** клиновых анкеров W-FAZ M12x85



Инструмент для установки за **1,20 с НДС**

Арт. A_5928252010-2

~~1 124,90~~

886,80 BYN*

выгода: 238,10 BYN

При покупке **300 шт.** клиновых анкеров W-FAZ M12x85



Инструмент для установки за **1,20 с НДС**

Арт. A_5928252010-3

~~1 657,70~~

1 329,60 BYN*

выгода: 328,10 BYN

СПЕЦИАЛЬНОЕ ПРЕДЛОЖЕНИЕ



Анкерно-дюбельная техника

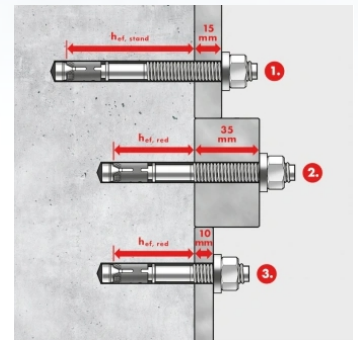
КЛИНОВОЙ АНКЕР-W-FAZ/S



Запатентованный распорный элемент анкера позволяет обеспечить надёжное крепление даже в слабом бетоне

Преимущества:

- **Высокие допустимые нагрузки**, небольшие межосевые и краевые расстояния;
- Быстрый сквозной монтаж;
- Возможно нагружать анкер сразу после установки;
- Возможно устанавливать **различной глубиной анкеровки**.



При покупке **100 шт.** клиновых анкеров W-FAZ M12x115



Инструмент для установки за **1,20 с НДС**

Арт. **A_5928212020-1**

~~656,90~~

496,80 BYN *

выгода: 160,10 BYN

При покупке **200 шт.** клиновых анкеров W-FAZ M12x115



Инструмент для установки за **1,20 с НДС**

Арт. **A_5928212020-2**

~~1 254,50~~

992,40 BYN *

выгода: 262,10 BYN

При покупке **300 шт.** клиновых анкеров W-FAZ M12x115



Инструмент для установки за **1,20 с НДС**

Арт. **A_5928212020-3**

~~1 852,10~~

1 488,00 BYN *

выгода: 364,10 BYN

СПЕЦИАЛЬНОЕ ПРЕДЛОЖЕНИЕ



Анкерно-дюбельная техника

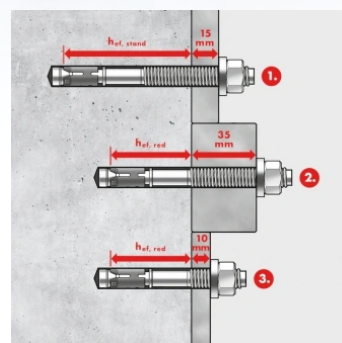
КЛИНОВОЙ АНКЕР-W-FAZ/S



Запатентованный распорный элемент анкера позволяет обеспечить надёжное крепление даже в слабом бетоне

Преимущества:

- **Высокие допустимые нагрузки**, небольшие межосевые и краевые расстояния;
- Быстрый сквозной монтаж;
- Возможно нагружать анкер сразу после установки;
- Возможно устанавливать **различной глубиной анкеровки**.



При покупке **100 шт.** клиновых анкеров W-FAZ M12x125



Инструмент для установки за **1,20 с НДС**

Арт. A_5928212030-1

~~715,70~~

546,00 BYN *

выгода: 169,70 BYN

При покупке **200 шт.** клиновых анкеров W-FAZ M12x125



Инструмент для установки за **1,20 с НДС**

Арт. A_5928212030-2

~~1 372,10~~

1 090,80 BYN *

выгода: 281,30 BYN

При покупке **300 шт.** клиновых анкеров W-FAZ M12x125



Инструмент для установки за **1,20 с НДС**

Арт. A_5928212030-3

~~2 028,50~~

1 635,60 BYN *

выгода: 392,90 BYN

СПЕЦИАЛЬНОЕ ПРЕДЛОЖЕНИЕ



Анкерно-дюбельная техника

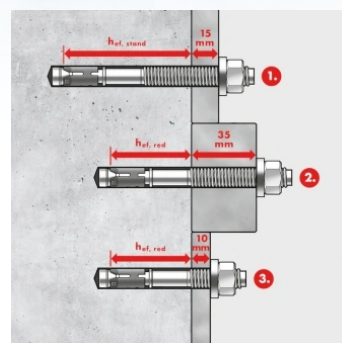
КЛИНОВОЙ АНКЕР-W-FAZ/S



Запатентованный распорный элемент анкера позволяет обеспечить надёжное крепление даже в слабом бетоне

Преимущества:

- **Высокие допустимые нагрузки**, небольшие межосевые и краевые расстояния;
- Быстрый сквозной монтаж;
- Возможно нагружать анкер сразу после установки;
- Возможно устанавливать **различной глубиной анкеровки**.



При покупке **100 шт.** клиновых анкеров W-FAZ M12x145



Инструмент для установки за **1,20 с НДС**

Арт. **A_5928212050-1**

~~1 067,30~~

837,60 BYN *

выгода: 396,04 BYN

При покупке **200 шт.** клиновых анкеров W-FAZ M12x145



Инструмент для установки за **1,20 с НДС**

Арт. **A_5928212050-2**

~~2 075,30~~

1 674,00 BYN *

выгода: 805,11 BYN

При покупке **300 шт.** клиновых анкеров W-FAZ M12x145



Инструмент для установки за **1,20 с НДС**

Арт. **A_5928212050-3**

~~3 083,30~~

2 510,40 BYN *

выгода: 1 214,18 BYN

СПЕЦИАЛЬНОЕ ПРЕДЛОЖЕНИЕ



Анкерно-дюбельная техника

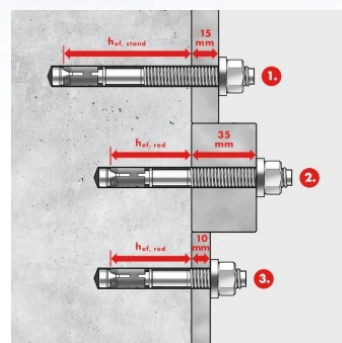
КЛИНОВОЙ АНКЕР-W-FAZ/S



Запатентованный распорный элемент анкера позволяет обеспечить надёжное крепление даже в слабом бетоне

Преимущества:

- **Высокие допустимые нагрузки**, небольшие межосевые и краевые расстояния;
- Быстрый сквозной монтаж;
- Возможно нагружать анкер сразу после установки;
- Возможно устанавливать **различной глубиной анкеровки**.



При покупке **100 шт.** клиновых анкеров W-FAZ M12x160



Инструмент для установки за **1,20 с НДС**

Арт. A_5928212065-1

~~929,30~~

723,60 BYN *

выгода: 205,70 BYN

При покупке **200 шт.** клиновых анкеров W-FAZ M12x160



Инструмент для установки за **1,20 с НДС**

Арт. A_5928212065-2

~~1 799,30~~

1 446,00 BYN *

выгода: 353,30 BYN

При покупке **300 шт.** клиновых анкеров W-FAZ M12x160



Инструмент для установки за **1,20 с НДС**

Арт. A_5928212065-3

~~2 669,30~~

2 168,40 BYN *

выгода: 500,90 BYN

СПЕЦИАЛЬНОЕ ПРЕДЛОЖЕНИЕ



Анкерно-дюбельная техника

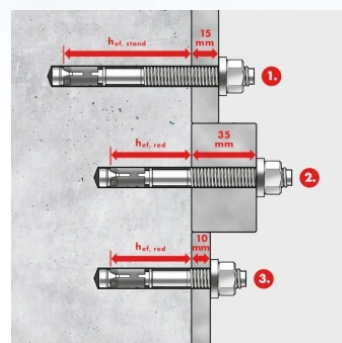
КЛИНОВОЙ АНКЕР-W-FAZ/S



Запатентованный распорный элемент анкера позволяет обеспечить надёжное крепление даже в слабом бетоне

Преимущества:

- **Высокие допустимые нагрузки**, небольшие межосевые и краевые расстояния;
- Быстрый сквозной монтаж;
- Возможно нагружать анкер сразу после установки;
- Возможно устанавливать **различной глубиной анкеровки**.



При покупке **100 шт.** клиновых анкеров W-FAZ M12x180



Инструмент для установки за **1,20 с НДС**

Арт. A_5928212085-1

~~950,90~~

741,60 BYN *

выгода: 209,30 BYN

При покупке **200 шт.** клиновых анкеров W-FAZ M12x180



Инструмент для установки за **1,20 с НДС**

Арт. A_5928212085-2

~~1 842,50~~

1 482,00 BYN *

выгода: 360,50 BYN

При покупке **300 шт.** клиновых анкеров W-FAZ M12x180



Инструмент для установки за **1,20 с НДС**

Арт. A_5928212085-3

~~2 734,10~~

2 222,40 BYN *

выгода: 511,70 BYN

СПЕЦИАЛЬНОЕ ПРЕДЛОЖЕНИЕ



Анкерно-дюбельная техника

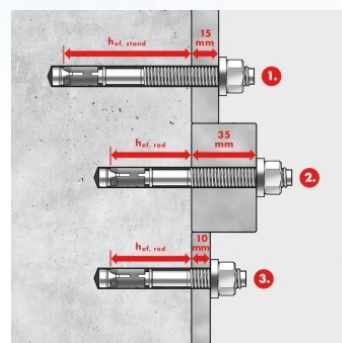
КЛИНОВОЙ АНКЕР-W-FAZ/S



Запатентованный распорный элемент анкера позволяет обеспечить надёжное крепление даже в слабом бетоне

Преимущества:

- **Высокие допустимые нагрузки**, небольшие межосевые и краевые расстояния;
- Быстрый сквозной монтаж;
- Возможно нагружать анкер сразу после установки;
- Возможно устанавливать **различной глубиной анкеровки**.



При покупке **100 шт.** клиновых анкеров W-FAZ M16x145



Инструмент для установки за **1,20 с НДС**

Арт. **A_5928216025-1**

~~1 218,50~~

963,60 BYN *

выгода: 254,90 BYN

При покупке **200 шт.** клиновых анкеров W-FAZ M16x145



Инструмент для установки за **1,20 с НДС**

Арт. **A_5928216025-2**

~~2 377,70~~

1 926,00 BYN *

выгода: 451,70 BYN

При покупке **300 шт.** клиновых анкеров W-FAZ M16x145



Инструмент для установки за **1,20 с НДС**

Арт. **A_5928216025-3**

~~3 536,60~~

2 888,40 BYN *

выгода: 648,50 BYN

СПЕЦИАЛЬНОЕ ПРЕДЛОЖЕНИЕ



Анкерно-дюбельная техника

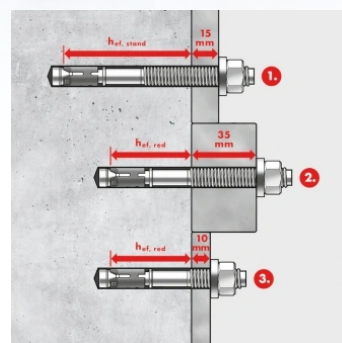
КЛИНОВОЙ АНКЕР-W-FAZ/S



Запатентованный распорный элемент анкера позволяет обеспечить надёжное крепление даже в слабом бетоне

Преимущества:

- **Высокие допустимые нагрузки**, небольшие межосевые и краевые расстояния;
- Быстрый сквозной монтаж;
- Возможно нагружать анкер сразу после установки;
- Возможно устанавливать **различной глубиной анкеровки**.



При покупке **100 шт.** клиновых анкеров W-FAZ M16x170



Инструмент для установки за **1,20 с НДС**

Арт. A_5928216050-1

~~1 408,10~~
1 120,80 BYN*

выгода: 287,30 BYN

При покупке **200 шт.** клиновых анкеров W-FAZ M16x170



Инструмент для установки за **1,20 с НДС**

Арт. A_5928216050-2

~~2 756,90~~
2 240,40 BYN*

выгода: 516,50 BYN

При покупке **300 шт.** клиновых анкеров W-FAZ M16x170



Инструмент для установки за **1,20 с НДС**

Арт. A_5928216050-3

~~4 105,70~~
3 360,00 BYN*

выгода: 745,70 BYN