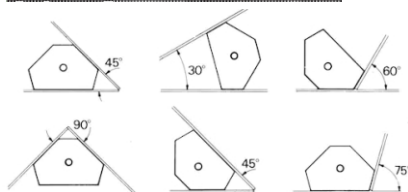
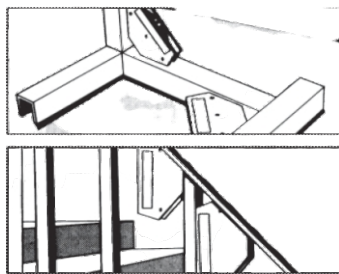
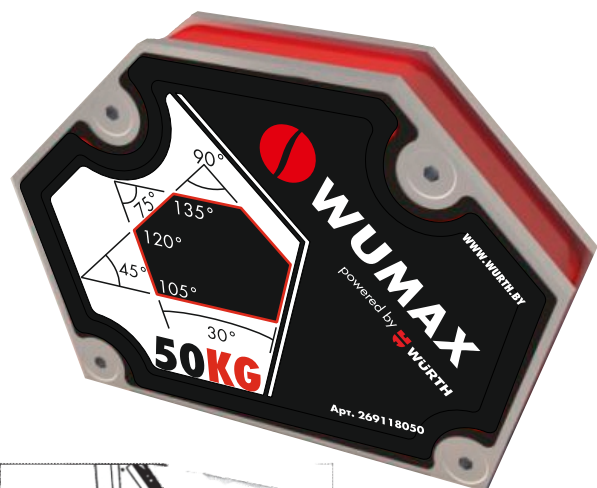


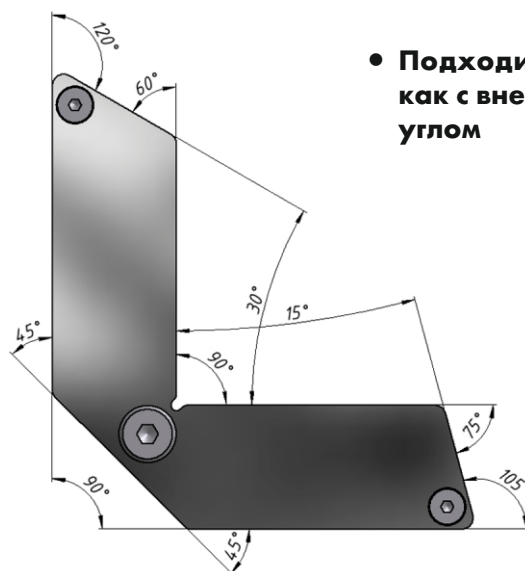
УГОЛЬНИКИ МАГНИТНЫЕ ДЛЯ СВАРКИ



Описание:

- Обеспечивает точную сборку деталей круглого, квадратного, прямоугольного или плоского сечения.
- "Третья рука" во время монтажных /сборочных работ и таким образом экономят время и деньги.
- Материал: нержавеющая сталь AISI 430
- Толщина стенки: 4 мм
- Легко снимается наклоном в одну сторону.
- Тип магнита: постоянный, ферритовый магнит
- Угольник магнитный для сварки обеспечивает следующие углы: 30°, 45°, 60°, 75°, 90° (смотрите иллюстрацию). Дополнительные возможности: 105°, 120°, 180°.

Арт.	Наименование	Размер, мм	Усилие, кг	Вес, гр	Кол-во в упаковке, шт
269118030	Угольник магнитный для сварки, 30 кг	76*103*18	30	550	1
269118050	Угольник магнитный для сварки, 50 кг	88*128*22	50	950	1



- Подходит для крепления деталей как с внешним так и с внутренним углом

Арт.	Наименование	Размер, мм	Усилие, кг	Вес, гр	Кол-во в упаковке, шт
269118031	Угольник магнитный для сварки, 30 кг	121*112*19	30	540	1